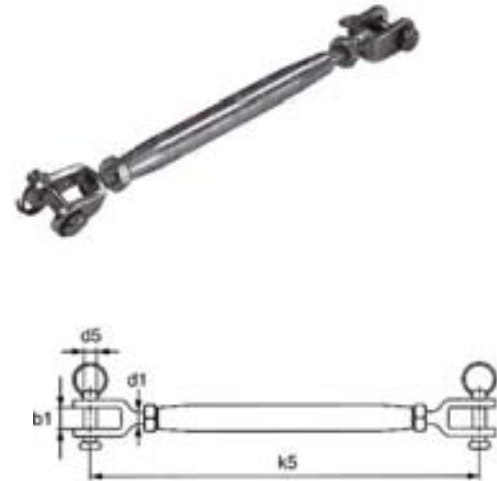


## NERŪDIJANČIO PLIENO TEMPIKLIAI

### NERŪDIJANČIO PLIENO TEMPIKLIAI UŽDARU KORPUSU IR ŠAKUTĖ/ŠAKUTĖ ANTGALIAIS

- su fiksuojančiomis veržlėmis
- medžiaga AISI 316
- **nenaudoti kėlimui**

Matmuo d1	Nutraukimo jėga apie/ t	k5 mm	b1 mm	d5 mm	Svoris kg / 100 vnt	Produkto kodas
M5	1,0	130 – 190	7	5,0	5,1	VRHA05
M6	1,5	140 – 210	7	6,5	9,0	VRHA06
M8	2,3	165 – 240	8	8,0	14,0	VRHA08
M10	3,4	190 – 270	10	9,5	24,0	VRHA10
M12	6,8	260 – 385	14	12,7	64,0	VRHA12
M16	9,5	310 – 450	16	12,7	100,0	VRHA16
M20	13,0	360 – 450	20	15,5	198,0	VRHA20

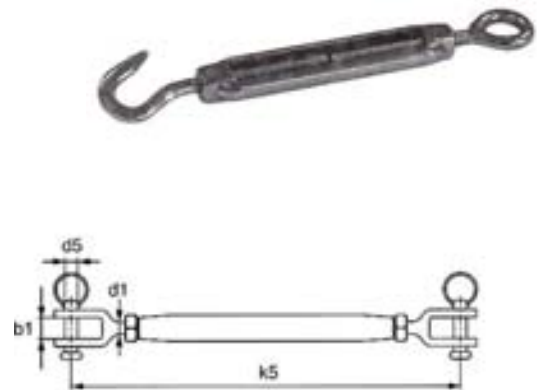


Kiti matmenys pagal užsakymus.

### NERŪDIJANČIO PLIENO TEMPIKLIAI ATVIRU KORPUSU IR KILPA / ŠAKUTĖ ANTGALIAIS

- medžiaga AISI 316
- **nenaudoti kėlimui**

Matmuo d1	k1 mm	b mm	d3 mm	Svoris kg / 100 vnt	Produkto kodas
M6	100	10	10	10,0	VRHASK06
M8	125	11	14	16,5	VRHASK08
M10	155	12	16	27,6	VRHASK10



### NERŪDIJANČIO PLIENO TEMPIKLIAI SU ATVIRU KORPUSU IR KILPA / KABLYS ARBA KILPA / KILPA ANTGALIAIS

- medžiaga AISI 316
- veržlė
- **nenaudoti kėlimui**

Matmuo d1	Tipas	k1 mm	b mm	d3 mm	Svoris kg / 100 vnt	Produkto kodas
M6	Kilpa/Kablys	100	10	10	8,2	VRHASK06L
M8	Kilpa/Kilpa	125	-	14	17,6	VRHASS08L

