

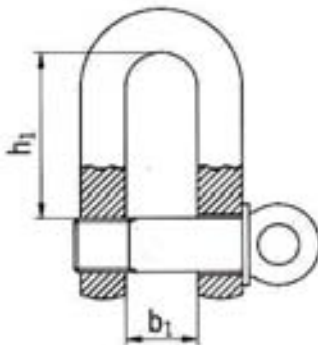
NERŪDIJANČIO PLIENO APKABOS

NERŪDIJANČIO PLIENO APKABOS

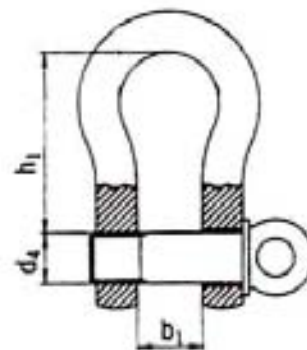
- dviejų tipų, D – tipas ir omega-tipas
- medžiaga AISI 316
- **nenaudoti kėlimui**



Matmuo d4 mm	Nutraukimo jėga apie t	b1 mm	h1 mm	Svoris 100 vnt apie kg	Produkto kodas D - tipas	Produkto kodas Omega- tipas
5	0,40	10	20	1,9	SAKH05	SAKH05P
6	0,50	12	24	2,9	SAKH06	SAKH06P
8	1,00	16	32	6,8	SAKH08	SAKH08P
10	1,50	20	40	12,0	SAKH10	SAKH10P
12	2,50	24	48	23,0	SAKH12	SAKH12P
16	4,00	32	64	50,0	SAKH16	SAKH16P
20	5,50	40	76	90,0	SAKH20	*SAKH20P
22	7,50	44	88	140,0	*SAKH22	-
25	10,00	50	100	210,0	*SAKH25	-
28	15,00	56	112	330,0	*SAKH28	-
32	17,50	64	128	570,0	*SAKH32	-



D - tipas



Omega-tipas

* Produktams pažymėtiems žvaigždute tiekimo laikas 4 – 5 savaitės