

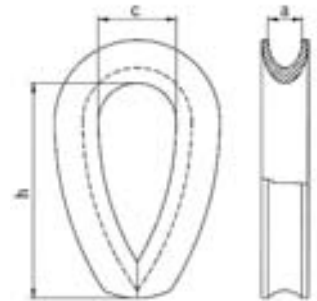
## LYNŽIEDŽIAI

### LYNŽIEDŽIAI LYNAMS TIPAS DIN 3090

- šampuotas plieno profilis
- karštai cinkuotas

Lyno diam.	a	c	h	Svoris	Produkto kodas
mm	mm	mm	mm	kg / 100 vnt	
5 – 6	7	15	42	2,8	KOD06
7 – 8	9	20	56	5,7	KOD08
9 – 10	11	25	70	15,2	KOD10
11 – 12	13	30	85	24,0	KOD12
13 – 14	15	35	102	38,0	KOD14
15 – 16	18	40	113	52,0	KOD16
17 – 18	20	45	127	66,0	KOD18
19 – 20	22	50	141	88,0	KOD20
21 – 22	24	55	153	104,0	KOD22
23 – 24	26	60	165	129,0	KOD24
25 – 26	29	65	181	260,0	KOD26
27 – 28	31	70	193	277,0	KOD28
29 – 32	35	80	223	440,0	KOD32

Kitiems dydžiams pristatymo laikas apie 4 – 5 savaites



### SUVERŽIAMĖ LYNŽIEDŽIAI LYNAMS

- lietas plienas
- karštai cinkuotas
- **ne naudoti kėlimo įrengimuose**
- **prieš užverždami varžtus įsitikinkite, kad lynas yra gerai įtemptas ant lynžiedžio**

Lyno diam.	a	b	D	l	Svoris	Produkto kodas
mm	mm	mm	mm	mm	kg	
5 – 6	6	26	22	67	0,1	LUK06
7 – 9	12	37	31	100	0,5	LUK09
10 – 12	15	48	42	152	1,0	LUK012
13 – 16	19	61	51	186	2,0	LUK016
17 – 20	25	76	67	241	3,8	LUK020

