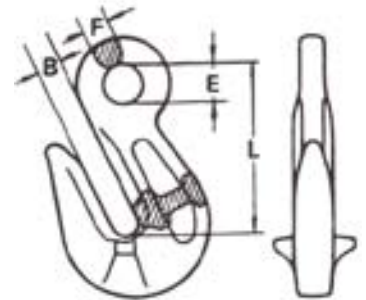


GRANDINIŲ KOMPONENTAI

SUTRUMPINIMO KABLYS, KLASĖ – 8

- sutrumpinimo kablys kėlimo grandinei tvirtinamas ant pagrindinės jungties
- pagaminta pagal standartą SFS/EN – 818
- padengimas : dažymas
- atsargos koeficientas 4 : 1
- **netinka termiškai apdoroti**



Grandinė mm	Max svoris t	E mm	L mm	B mm	F mm	Svoris kg	Produkto kodas
6	1,12	13	49	7	7	0,12	LYK6
7 / 8	2,0	15	56	10	10	0,23	LYK78
10	3,15	20	65	13	13	0,59	LYK10
13	5,3	24	92	16	16	1,24	LYK13
16	8,0	32	114	20	20	2,00	LYK16
20	12,5	36	140	22	22	3,75	LYK20
22	15,0	41	165	25	24	5,35	LYK22
26	21,2	44	197	30	29	9,50	LYK26
32	31,5	54	197	38	34	17,00	LYK32

SUTRUMPINIMO KABLYS TVIRTINIMUI ANT GRANDINĖS, KLASĖ – 8

- sutrumpinimo kablys kėlimo grandinei
- tvirtinamas tiesiogiai ant grandinės
- **netinka termiškai apdoroti**

Grandinė mm	Max svoris t	B mm	L mm	Svoris kg	Produkto kodas
7 / 8	2,0	11	50	0,3	LYKH78
10	3,15	12	72	0,8	LYKH10
13	5,3	17	90	1,5	LYKH13
16	8,0	20	102	2,9	LYKH16
20	12,5	22	113	4,25	LYKH20

