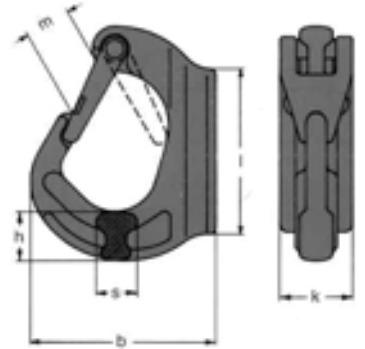


## SPECIALŪS KABLIAI

### EKSKAVATORIŲ KABLIAI

- naudojimui ant traktorių, ekskavatorių ir panašiai...
- padengimas : dažymas
- atsargos koeficientas 4 : 1
- **netinka termiškai apdoroti**

Max svoris t	m mm	l mm	b mm	h mm	s mm	Svoris kg	Produkto kodas
2,0	25	80	91	25	21	0,8	KAKO02
3,0	28	116	105	31	24	1,2	KAKO03
5,0	33	162	133	45	29	2,5	KAKO05
8,0	34	168	136	51	40	3,3	KAKO08
10,0	49	205	169	56	40	5,2	KAKO10



### AUTOMATINIAI KABLIAI

- automatiškai atsidaro patraukus už auselės
- yra trijų skirtingų dydžių

Max svoris t	Svoris kg	Produkto kodas
1,6	0,9	LAUK16
3,0	4,1	LAUK30
6,4	5,3	LAUK64

